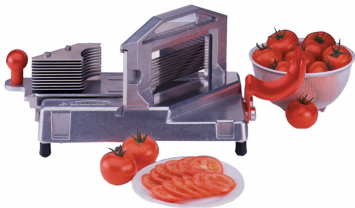


# Tomatenschneider 943

## Prince Castle

	<b>Modelle:</b>	<b>dazu gehörige Ersatzmesser:</b>
	943-A ..... #560 010 Schnittstärke 4,8 mm	943-038A..... #560 001
	943-B ..... #560 011 Schnittstärke 6,4 mm	943-039A..... #560 002
	943-C ..... #560 012 Schnittstärke 9,5 mm	943-040A..... #560 003
	943-D ..... #560 013 Schnittstärke 5,5 mm	943-041A..... #560 004

## Inbetriebnahme:

1. Stellen sie den Tomatenschneider auf einen festen, ebenen Untergrund.
2. Überprüfen sie die Funktion des Schiebekopfes und den richtigen Sitz des Schneidmessers.

**ACHTUNG: Das Schneidmesser ist sehr scharf! Die Messer NICHT mit den Fingern berühren!**

3. Optional können Sie den Tischstopper an der Schiebekopfseite sowie die Auffangschale an der Schneidmesserseite anbringen.



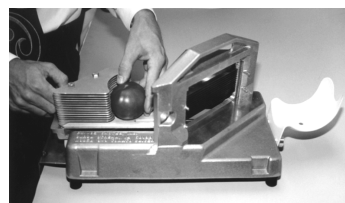
## Schneiden der Tomaten:

**ACHTUNG: Schneiden sie ausschließlich frisch und reife Tomaten, KEINE anderen Produkte. Andernfalls können die Messer sehr schnell stumpf werden!**

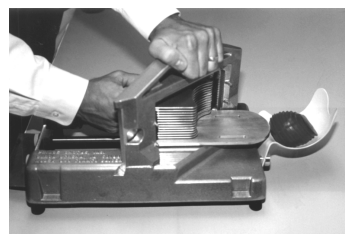
1. Entfernen sie gründlich den grünen, harten Strunk der Tomate mit Hilfe des mitgelieferten Tomatenstrunkentferners.



2. Ziehen sie den Schiebekopf zurück und legen sie die Tomate ein.



3. Halten sie mit einer Hand den Tomatenschneider am oberen Griff fest und drücken sie nun den Schiebekopf mit ausreichend Schwung nach vorn durch das Schneidmesser bis zum Anschlag.

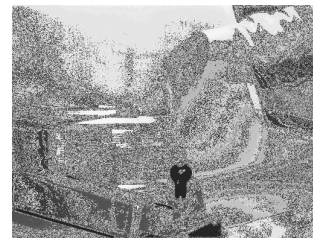
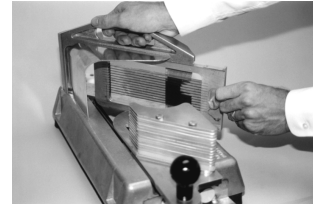


## Reinigung:

1. Spülen sie den Tomatenschneider mit heißem Wasser ab.
2. Um das Schneidemesser von Tomatenresten zu säubern nutzen sie einfach eine Bürste und reinigen sie das Messer von der Rückseite.

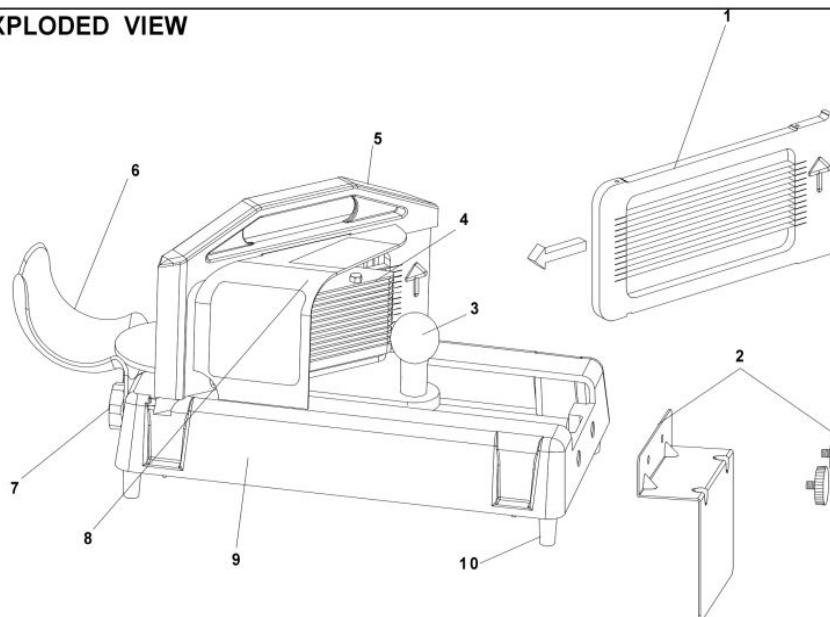
## Austausch des Schneidemessers:

1. Halten sie den Tomatenschneider am oberen Griff fest und ziehen sie das Messer an dem Pfeil seitlich vorsichtig heraus.
2. Führen sie anschließend das neue Messer mit dem Pfeil nach oben wieder in die Haltevorrichtung ein.



**ACHTUNG: Benutzen sie stets nur das Messer, welches zum Tomatenschneider gehört. Andere Schnittstärken sind mit dem Schiebekopf NICHT kompatibel!**

### EXPLODED VIEW



#### Ersatzteilliste:

- |    |             |   |
|----|-------------|---|
| 1  | ...         | Ersatzmesser siehe Vorderseite            |
| 2  | ... 560 034 | ... Tischstopper mit Schrauben            |
|    | ... 560 035 | ... Schrauben für Tischstopper (2 Stück)  |
| 3  | ... 560 036 | ... Schiebegriff inkl. Schrauben          |
| 4  | ...         | ... Schiebekopf                           |
| 5  | ... 560 016 | ... Haltebrücke inkl. Schrauben           |
| 6  | ... 560 017 | ... Auffangschale                         |
| 7  | ... 560 018 | ... Schrauben für Auffangschale (2 Stück) |
| 8  | ... 560 019 | ... Schneideschutz                        |
| 9  | ... 560 032 | ... Basis                                 |
| 10 | ... 560 033 | ... Gummifüßchen (4 Stück)                |