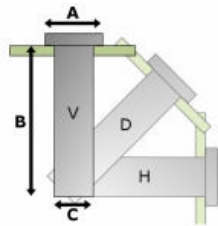
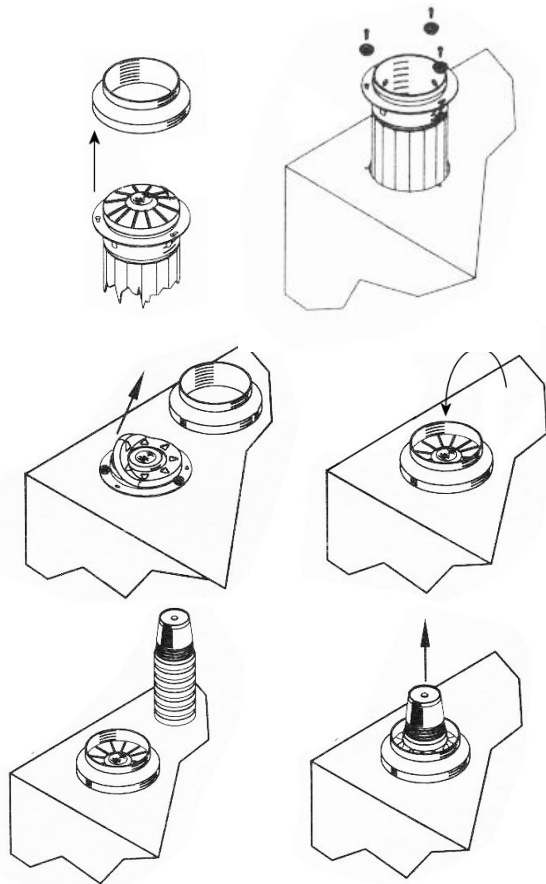


Anleitung zur Montage und Einstellung Becherspender - BD11/BD12 (Edelstahlkragen)



Einbaumaße:

Sichtbarer Kragen (A): 170 Ø x 40/20 mm
Lichtes Einbaumaß (B): 572mm
Benötigter Ausschnitt (C): 138mm Ø



- Entfernen Sie den Kunststoffring (BD12 Edelstahlring) vom Becherspender und befestigen Sie ihn mittels Schrauben im Korpus.

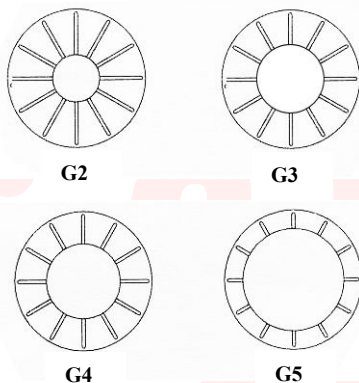
VORSICHT Einbaumaße beachten!

- Prüfen Sie welcher Gummiring am besten zu Ihren Bechern passt. Maßtabelle siehe unten. Im Grenzbereich empfiehlt es sich die Größe mittels einer Stange (ca. 10 Stück) Originalbecher auszutesten.
- Stecken Sie den Kunststoffring (BD12 Edelstahlring) wieder auf den Becherspender und füllen Sie ihn von oben mit Ihren Bechern auf.

Maßtabelle:

Ring	Art.nr.	Becherdurchmesser
G1	411001	57,0 - 76,0 mm
G2	411006	64,0 - 79,0 mm*
G3	411002	76,0 - 92,0 mm*
G4	411003	89,0 - 113,0 mm*
G5	411004	108,0 - 117,0 mm*

*Diese Größen sind im Standardlieferungsumfang enthalten.



Ersatzkragen:

Art.nr.	Beschreibung
415001	Edelstahlkragen für BD12
415002	Kunststoffkragen für BD11